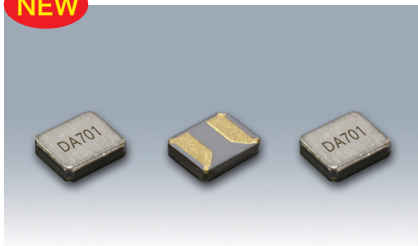


表面贴装音叉型晶体谐振器/kHz带晶体谐振器

DST1210A

NEW



DST1210A

实际尺寸 □

■ 优点

- 1210 尺寸、厚度 0.35mm max.、超小型·超薄型·超轻量 SMD 晶体谐振器
- 采用陶瓷外、金属盖封装，高精度、高可靠性
- 支持移动通信设备、民生设备等多用途

■ 用途

- 移动通信设备、民生设备等
- 智能卡、可穿戴设备



无铅



RoHS对应

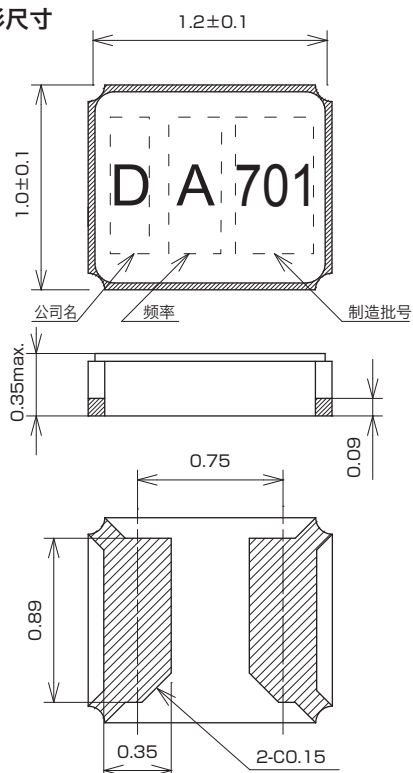
■ 一般规格

项目	型号	DST1210A
频率范围		32.768kHz
负载电容		7pF, 9pF, 12.5pF
激励电平		0.1 μW (0.2 μW max.)
频率公差		±20 × 10 ⁻⁶ (at 25°C)
串联电阻		90kΩ max.
顶点温度		+25°C ±5°C
二次温度系数		-0.04 × 10 ⁻⁶ /°C ² max.
运行温度范围		-40 ~ +85°C
保存温度范围		-40 ~ +85°C
并联电容		1.1 pF typ.
包装单位		3,000pcs/reel (φ 180)

有关其他规格或者特殊规格请咨询营业部门。

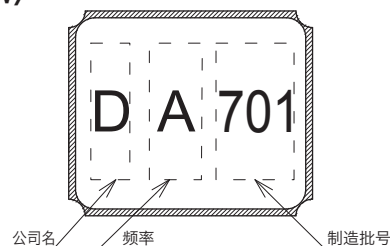
[mm]

■ 外形尺寸



■ 内部连接

<Top View>



■ 焊盘图形(参考)

<Top View>

